

# AIRO A18 JRTH PLUS IBRIDA

## PIATTAFORME SEMOVENTI ARTICOLATE ELETTRICHE

### DATI TECNICI

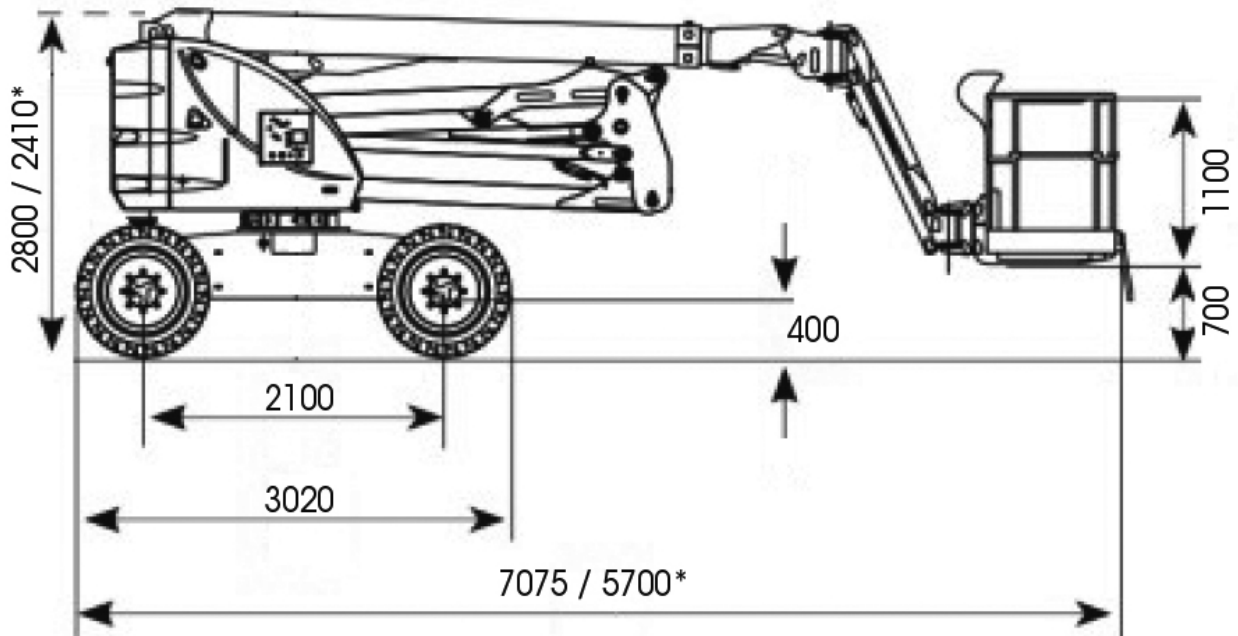
Altezza max lavoro	18,45 m
Altezza max piano calpestio	16,45 m
Numero max persone su navicella	3
Portata max cesto	400 kg
Sbraccio max di lavoro	9,80 m
Rotazione torretta	355° (non continua)
Rotazione cesto	+90°/-90°
Velocità di traslazione - veloce	5,0 km/h
Velocità di sicurezza	0,6 km/h
Pendenza max superabile	40%
Raggio minimo di sterzata - interno	2,10 m
Raggio minimo di sterzata - esterno	3,80 m
Peso	8930 kg



# AIRO A18 JRTH PLUS IBRIDA

PIATTAFORME SEMOVENTI ARTICOLATE  
ELETTRICHE

**DIMENSIONI (mm) \*Ripiegata per il trasporto**



# AIRO A18 JRTH PLUS IBRIDA

PIATTAFORME SEMOVENTI ARTICOLATE  
ELETTRICHE

## DIAGRAMMA DI LAVORO

Sbraccio max di lavoro 9,80 m

