

PIATTAFORME SEMOVENTI ARTICOLATE ELETTRICHE

DATI TECNICI

Altezza max lavoro 16 m

Altezza max piano calpestio 14 m

Numero max persone su navicella 2

Portata max cesto 230 kg

Sbraccio max di lavoro 8,10 m

Rotazione torretta 360°

Velocità di traslazione - veloce 4,0 km/h

Velocità di sicurezza 0,7 km/h

Pendenza max superabile 25%

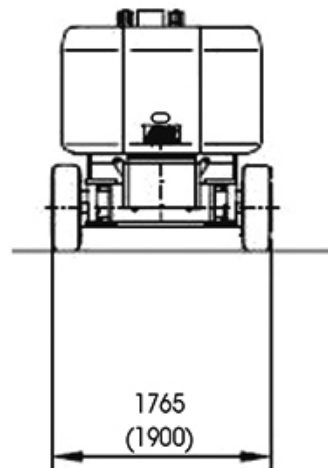
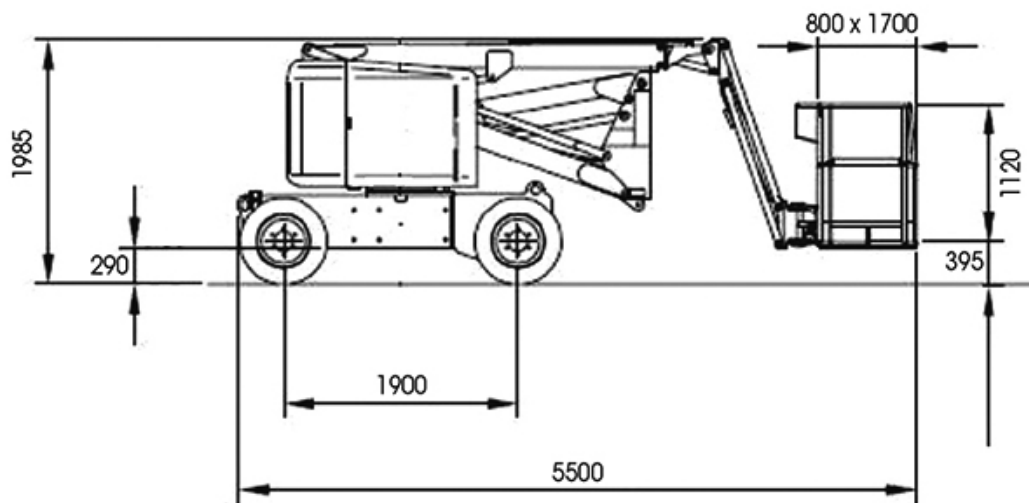
Raggio minimo di sterzata - esterno 3,60 m

Peso 7300 kg



PIATTAFORME SEMOVENTI ARTICOLATE ELETTRICHE

DIMENSIONI (mm)



PIATTAFORME SEMOVENTI ARTICOLATE ELETTRICHE

DIAGRAMMA DI LAVORO

Sbraccio max di lavoro 8,10 m

