

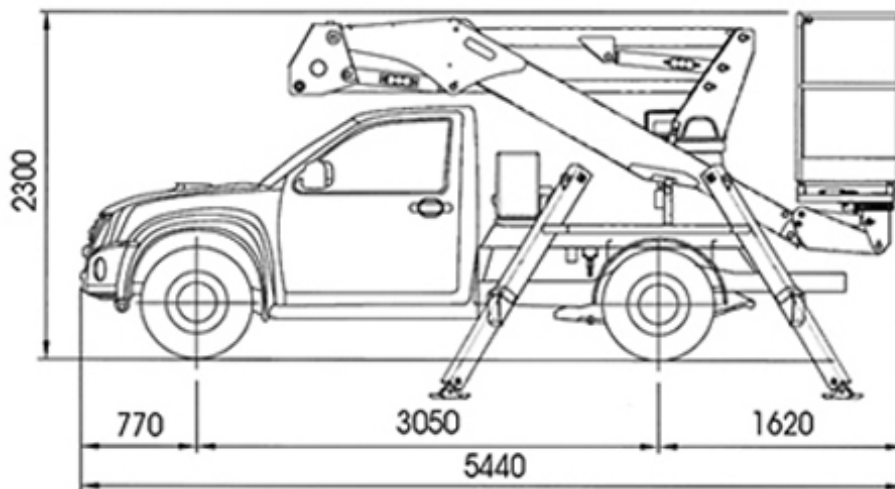
PIATTAFORME AUTOCARRATE**DATI TECNICI**

Altezza max lavoro	13,20 m
Altezza max piano calpestio	11,20 m
Numero max persone su navicella	2
Portata max cesto	225 kg
Sbraccio max di lavoro	7,20 m (max 100 kg - 1 persona)
Rotazione cesto	90° destra - 90° sinistra
Rotazione sovrastruttura	270°



PIATTAFORME AUTOCARRATE

DIMENSIONI (mm)



PIATTAFORME AUTOCARRATE

DIAGRAMMA DI LAVORO

Sbraccio max di lavoro 7,20 m (max 100 kg - 1 persona)

