

PIATTAFORME AUTOCARRATE

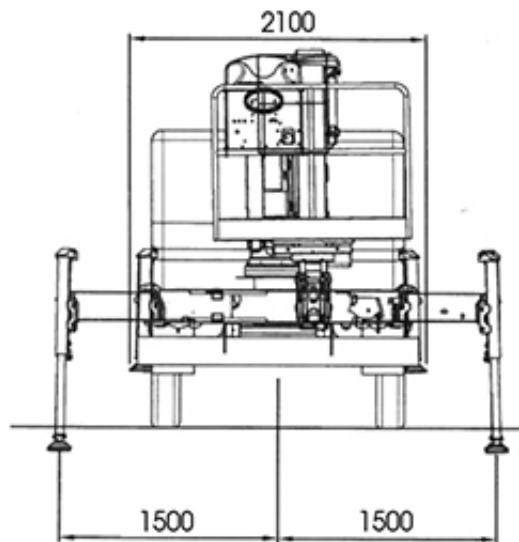
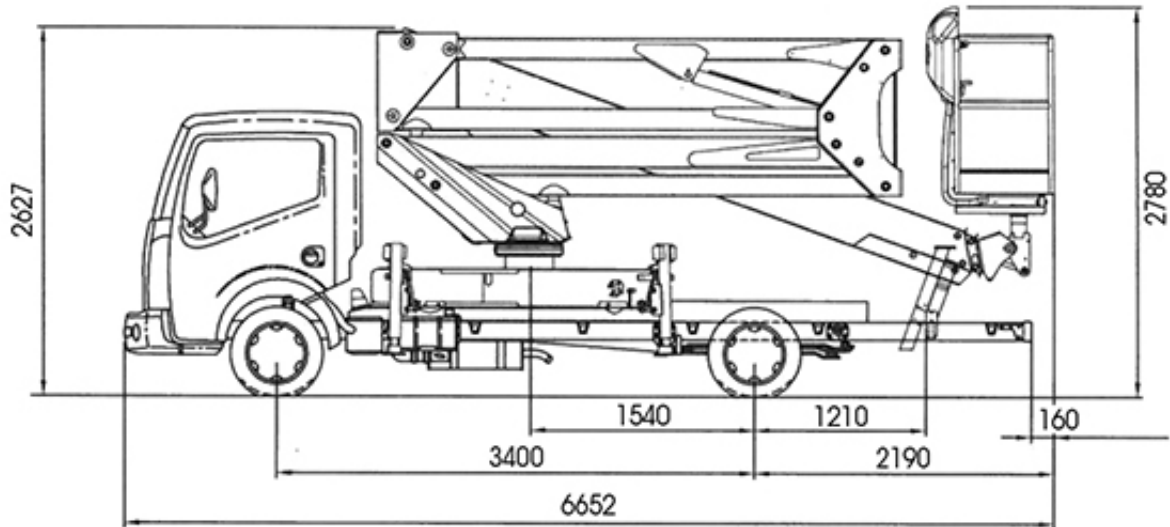
Dati tecnici

Altezza max lavoro	21,90 m
Altezza max piano calpestio cesto	19,90 m
Numero max persone su navicella	2
Portata max cesto	300 kg
Dimensioni cesto	1400 x 700 x 1100
Sbraccio max di lavoro	11,60 m
Rotazione sovrastruttura	700°
Rotazione cesto	90° destra - 90° sinistra
Velocità max di sollevamento	0,4 m/s
Velocità max di sfilo	0,4 m/s
Velocità max di rotazione	0,7 m/s
Carico max sotto gli stabilizzatori	3200 kg



PIATTAFORME AUTOCARRATE

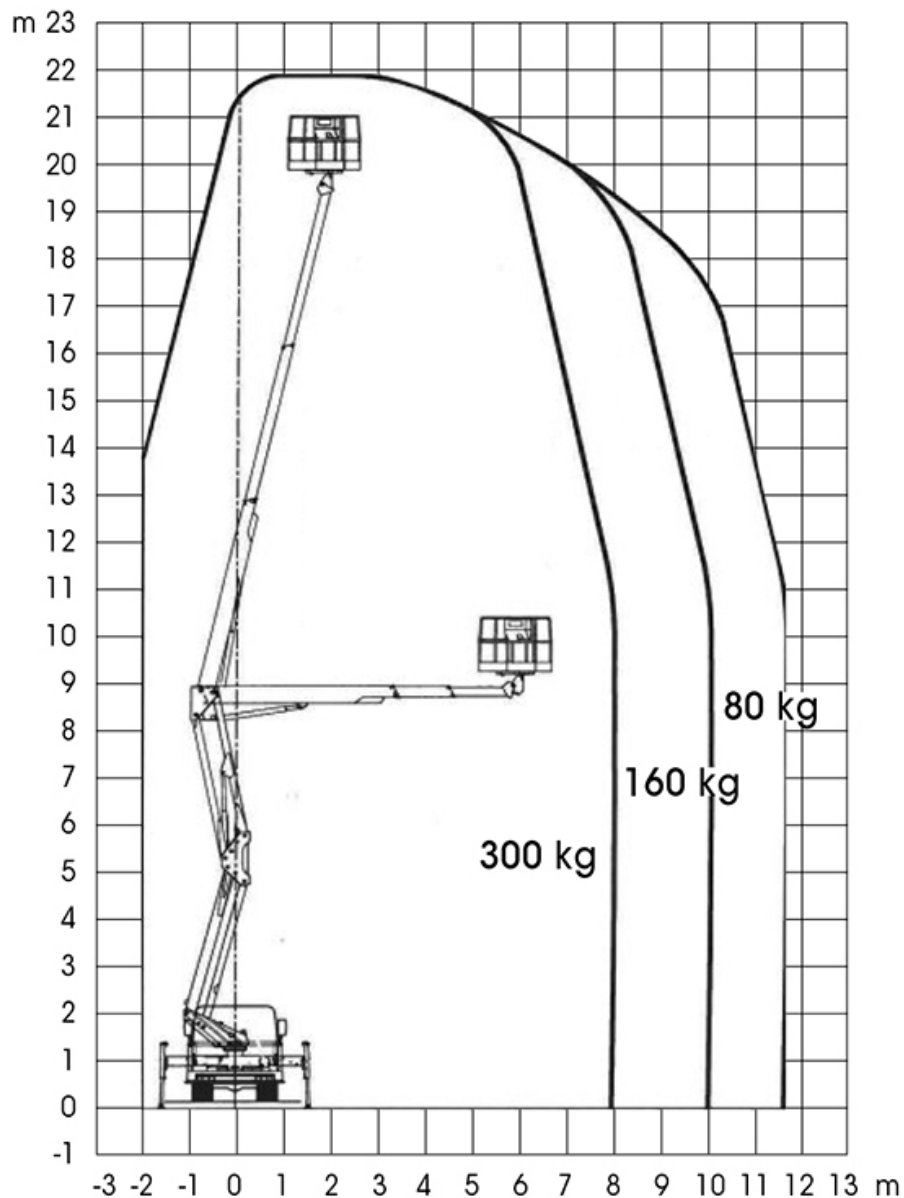
DIMENSIONI (mm)



PIATTAFORME AUTOCARRATE

AREA DI LAVORO POSTERIORE-LATERALE (TRAVERSE APERTE)

Sbraccio max di lavoro 11,60 m

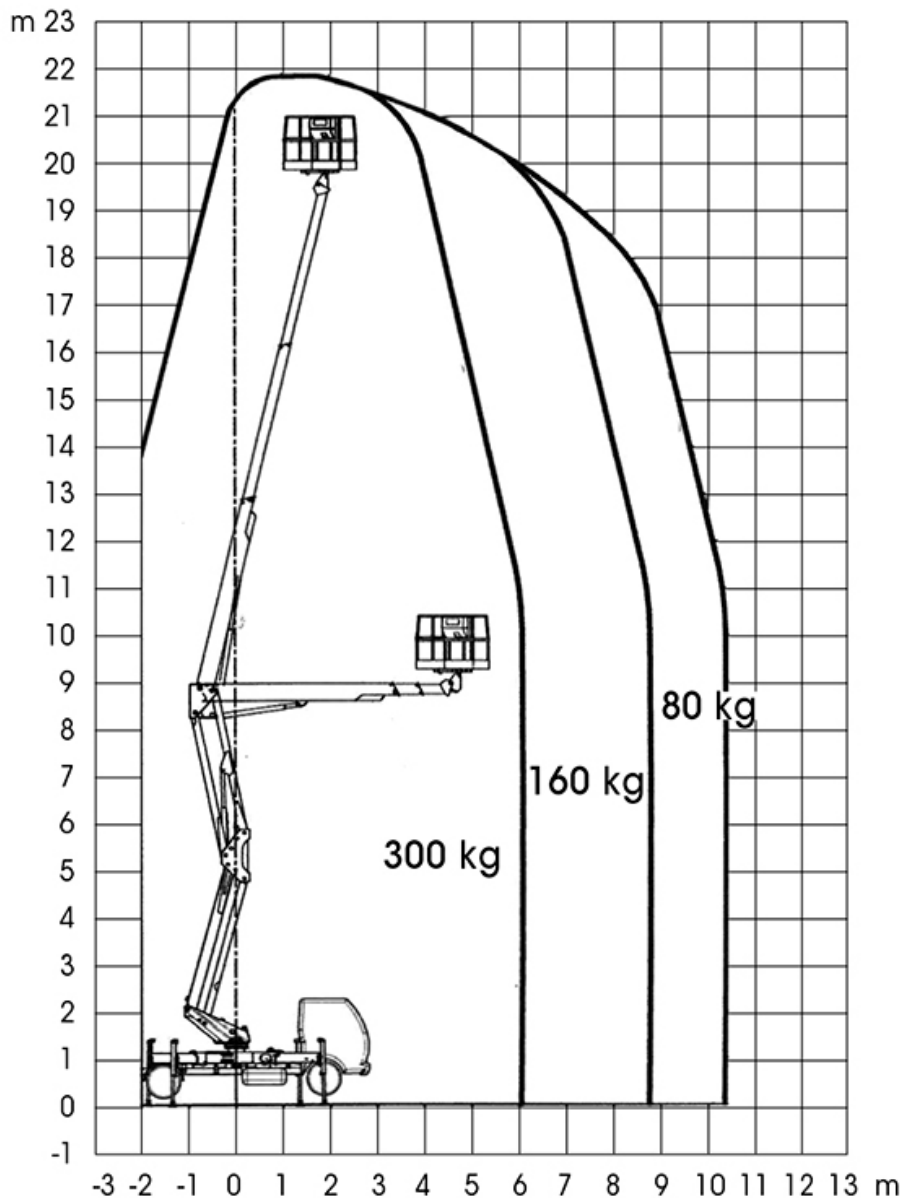


PIATTAFORME AUTOCARRATE

AREA DI LAVORO SETTORE ANTERIORE (TRAVERSE APERTE) 106°

AREA DI LAVORO SETTORE POSTERIORE (TRAVERSE CHIUSE) 50°

Sbraccio max di lavoro 10,30 m



PIATTAFORME AUTOCARRATE

AREA DI LAVORO SETTORE LATERALE (TRAVERSE CHIUSE)

Sbraccio max di lavoro 8,40 m

