

PIATTAFORME AUTOCARRATE

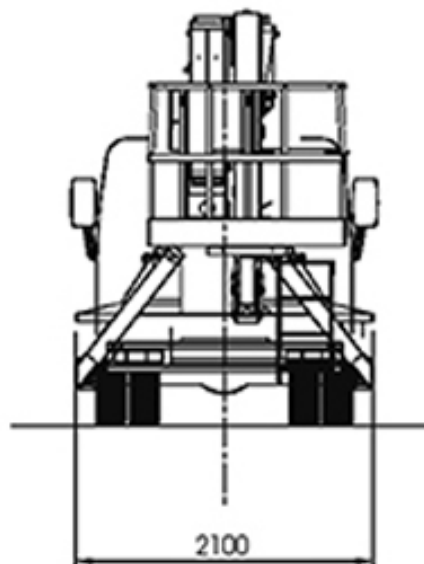
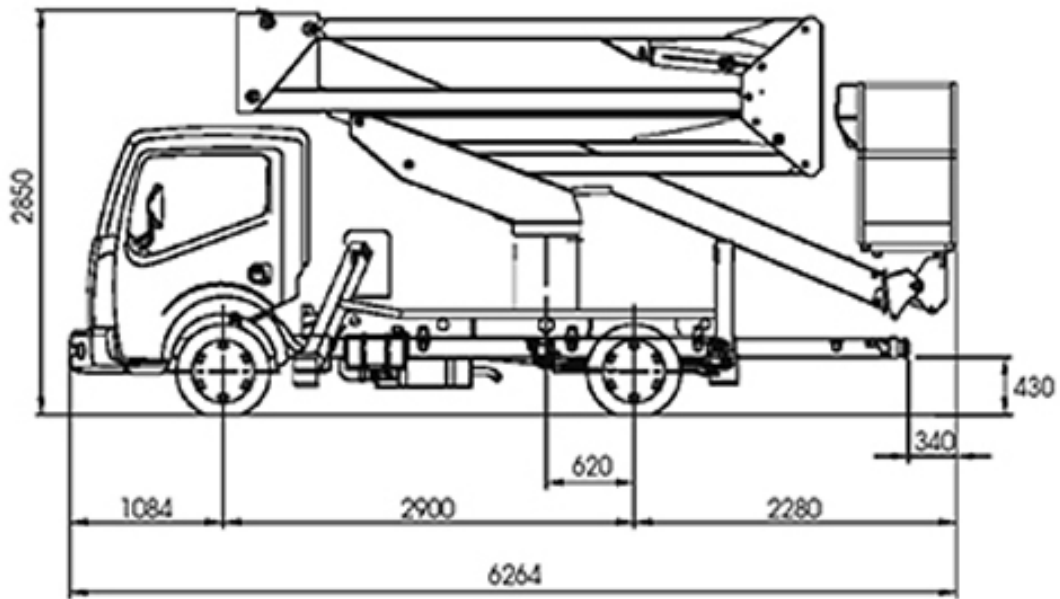
DATI TECNICI

Altezza max lavoro	20 m
Altezza max piano calpestio cesto	18 m
Numero max persone su navicella	2
Portata max cesto	225 kg
Dimensioni cesto	1400 x 700 x 1100
Sbraccio max di lavoro	9,20 m
Sbraccio max bordo cesto	8,50 m
Rotazione struttura	continua
Rotazione cesto	90° destra - 90° sinistra
Velocità max di sollevamento	0,4 m/s
Velocità max di sfilo	0,4 m/s
Velocità max di rotazione	0,7 m/s
Carico max sotto gli stabilizzatori	3200 kg



PIATTAFORME AUTOCARRATE

DIMENSIONI (mm)



PIATTAFORME AUTOCARRATE

DIAGRAMMA DI LAVORO

Sbraccio max di lavoro 9,20 m

