

PIATTAFORME AUTOCARRATE

DATI TECNICI

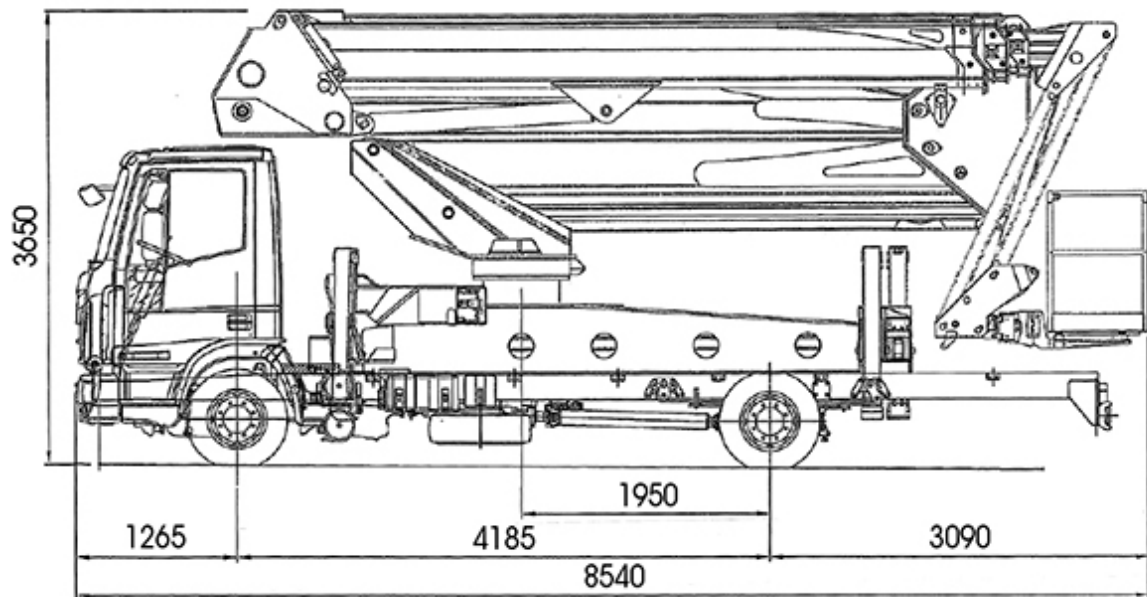
Altezza max lavoro	37,20 m
Altezza max piano calpestio	35,20 m
Portata cesto	300 kg
Numero max persone su navicella	3
Sbraccio max di lavoro	20,80 m
Dimensioni cesto	2000 x 800 x 1100 mm
Rotazione sovrastruttura	700°
Rotazione cesto	90° destra - 90° sinistra
Peso	11000 kg
Velocità max di sollevamento	0,4 m/s
Velocità max di sfilo	0,4 m/s
Velocità max di rotazione	0,7 m/s
Carico max sotto gli stabilizzatori	15000 kg



SOCAGE 37DJ (PAT.C)

PIATTAFORME AUTOCARRATE

DIMENSIONI (mm)

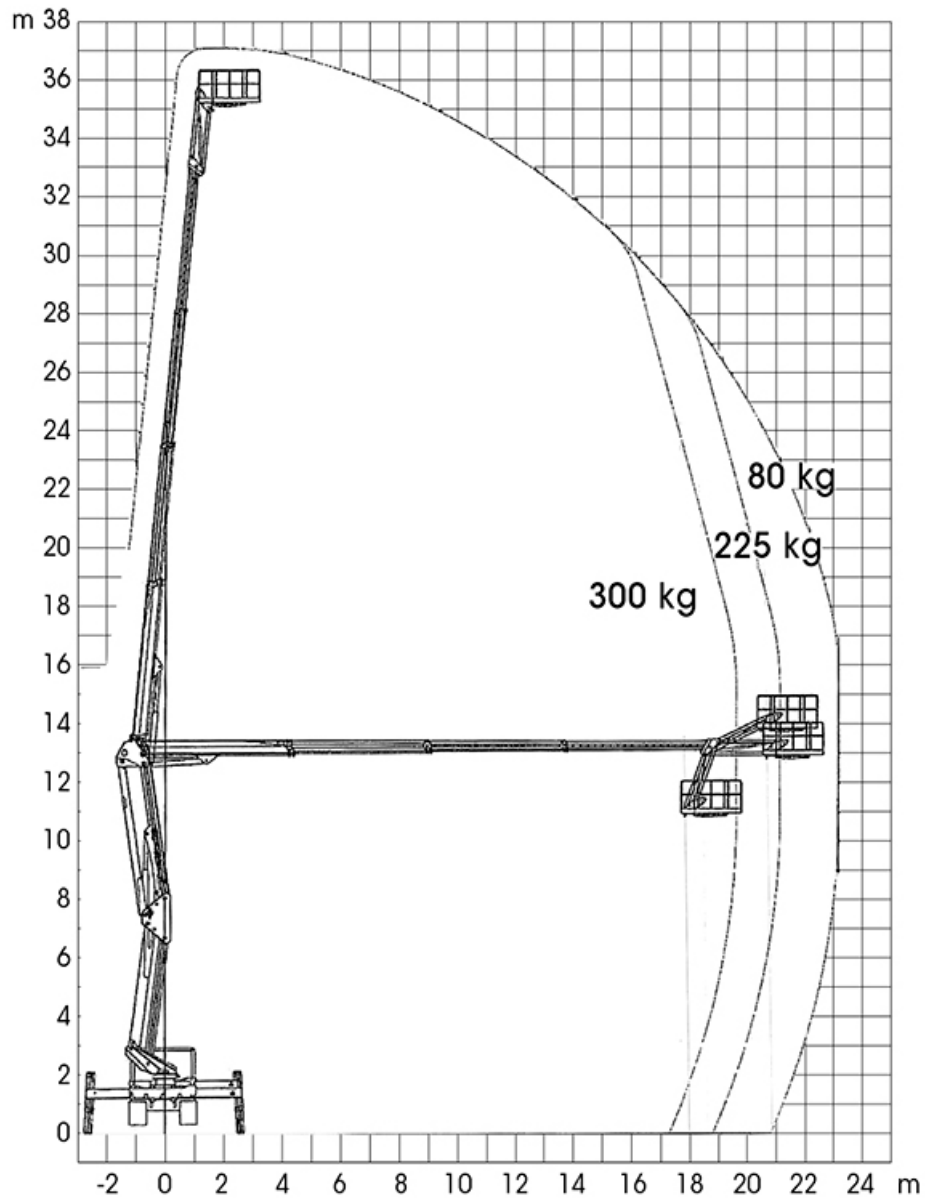


SOCAGE 37DJ (PAT.C)

PIATTAFORME AUTOCARRATE

AREA DI LAVORO TRAVERSE APERTE

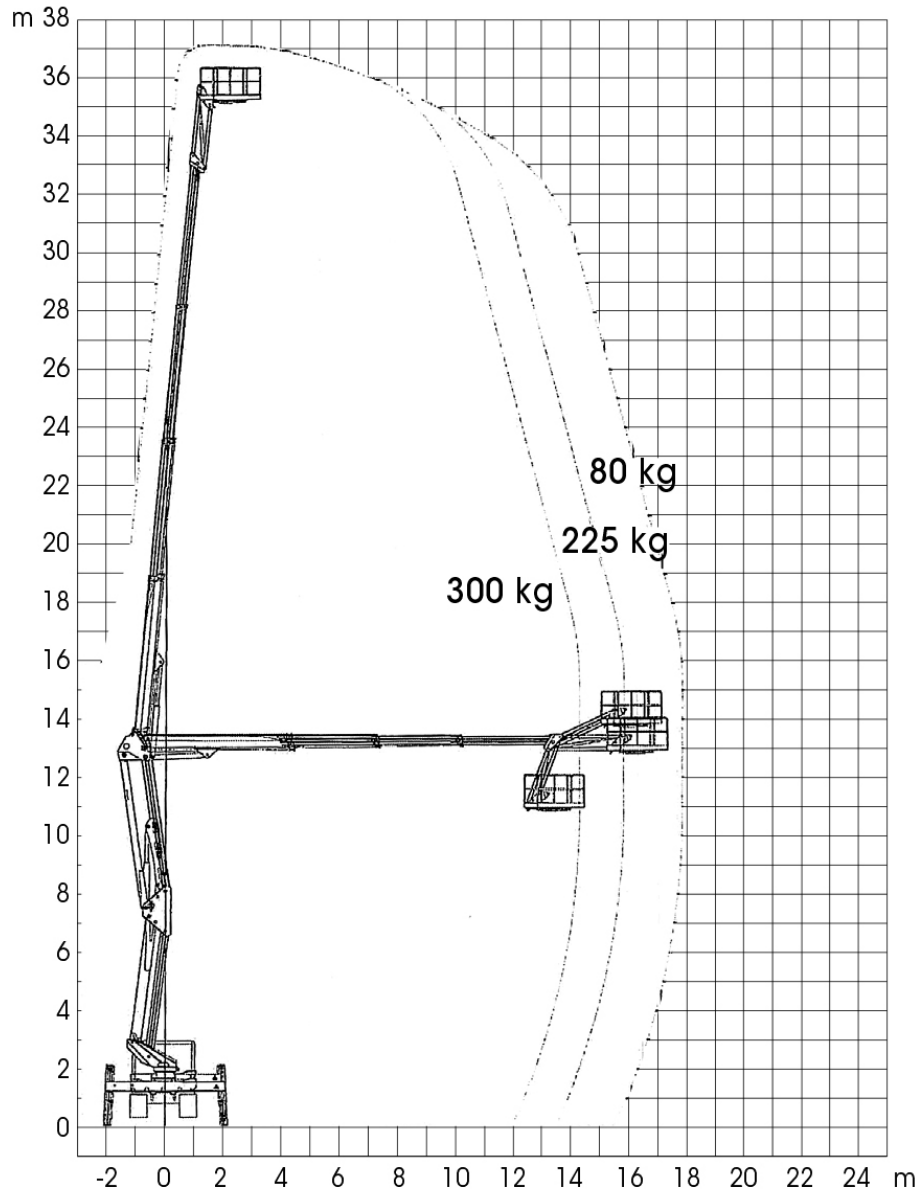
Sbraccio max di lavoro 20,80 m



PIATTAFORME AUTOCARRATE

AREA DI LAVORO TRAVERSE PARZIALMENTE APERTE

Sbraccio max di lavoro 15,40 m



PIATTAFORME AUTOCARRATE

AREA DI LAVORO TRAVERSE CHIUSE

Sbraccio max di lavoro 12,80 m

