

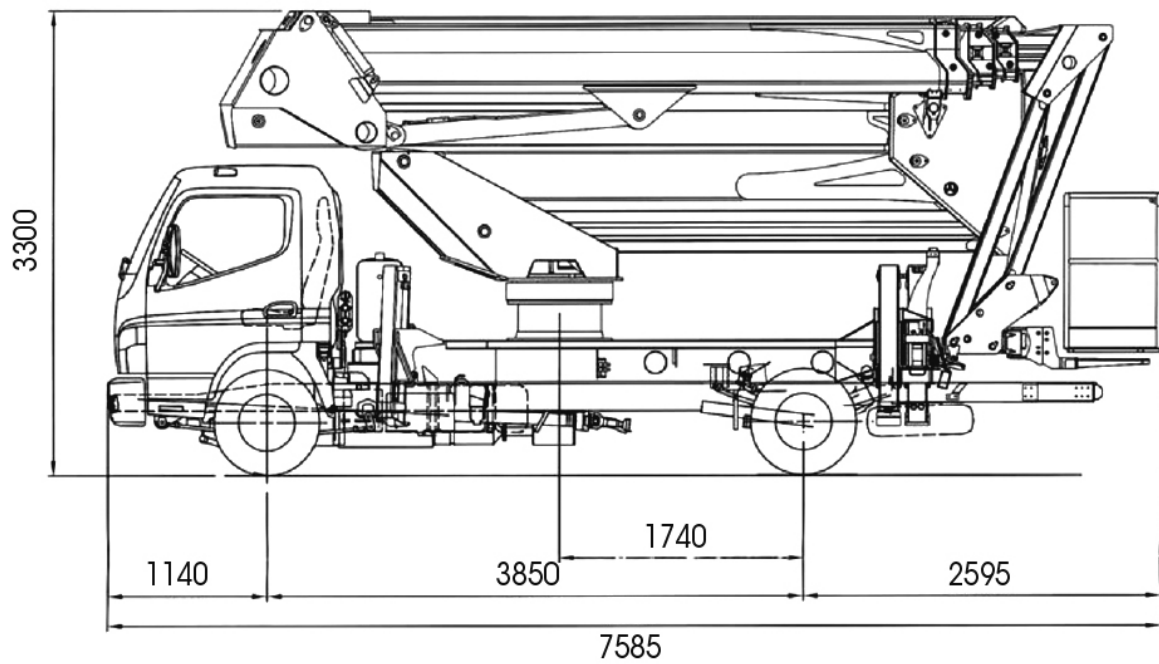
PIATTAFORME AUTOCARRATE**DATI TECNICI**

Altezza max lavoro	32 m
Altezza max piano calpestio	30 m
Numero max persone su navicella	2
Portata max cesto	225 kg
Dimensioni cesto	1800 x 700 x 1100 mm
Sbraccio max di lavoro	18 m
Sbraccio max bordo cesto	17,30 m
Rotazione sovrastruttura	continua
Rotazione cesto	90° destra - 90° sinistra
Velocità max di sollevamento	0,4 m/s
Velocità max di sfilo	0,4 m/s
Velocità max di rotazione	0,7 m/s
Carico max sotto gli stabilizzatori	5600 kg



PIATTAFORME AUTOCARRATE

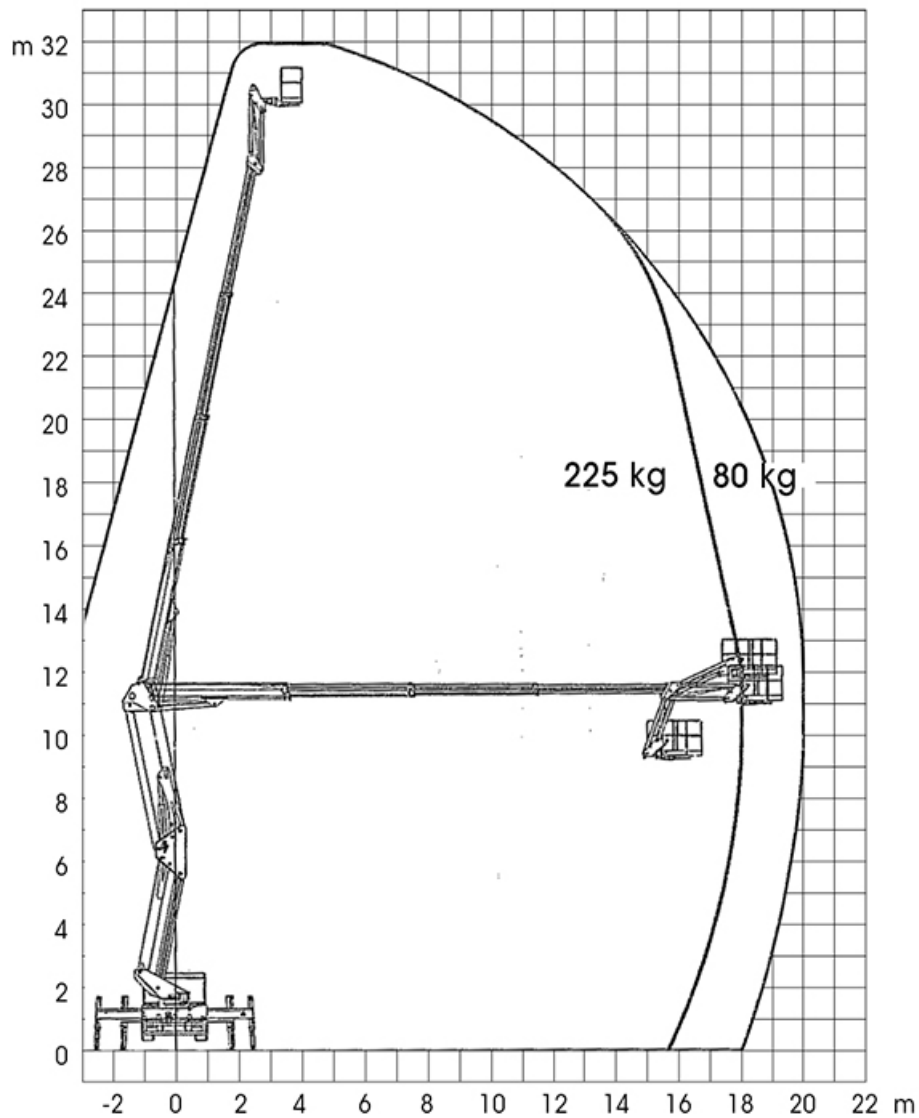
DIMENSIONI (mm)



PIATTAFORME AUTOCARRATE

DIMENSIONI (mm)

Sbraccio max di lavoro	18 m
Sbraccio max bordo cesto	17,30 m

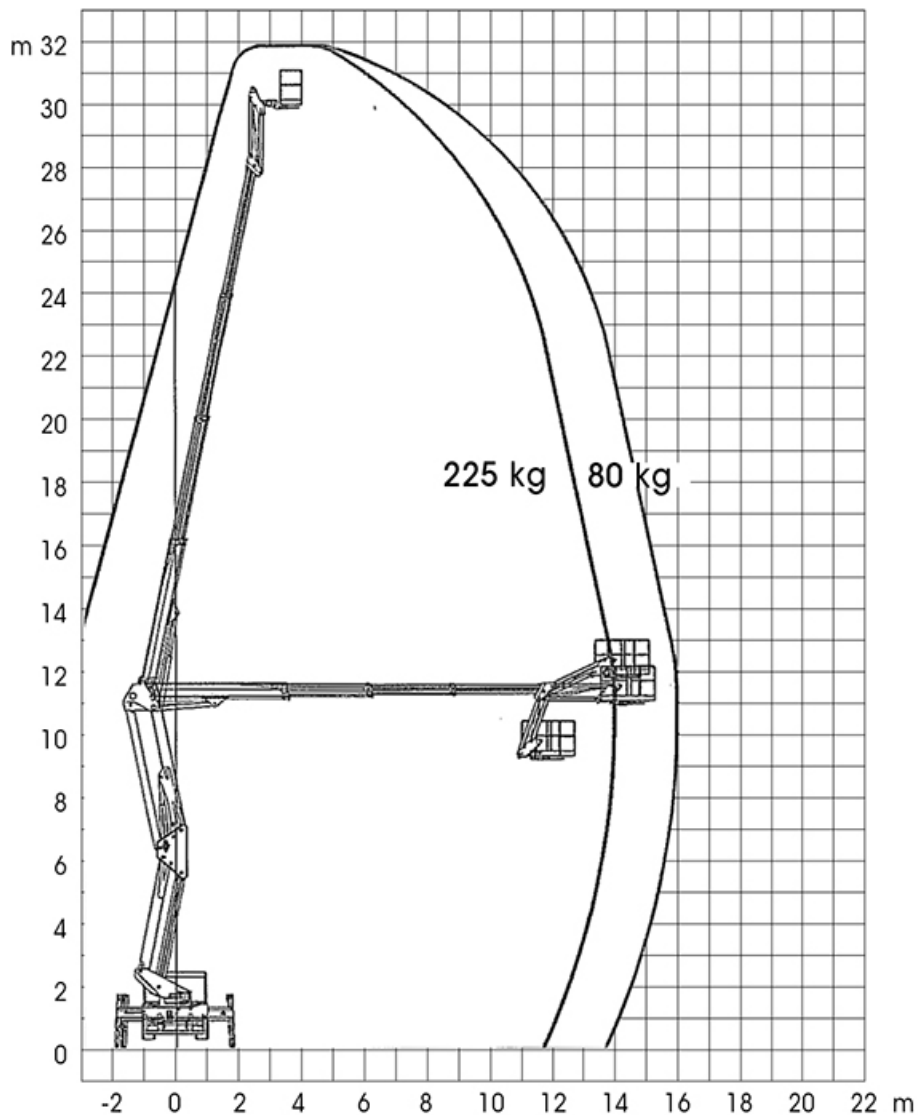


PIATTAFORME AUTOCARRATE

DIAGRAMMA DI LAVORO

Sbraccio max di lavoro 14 m

Sbraccio max bordo cesto 13,30 m



PIATTAFORME AUTOCARRATE

DIAGRAMMA DI LAVORO

Sbraccio max di lavoro 10 m

Sbraccio max bordo cesto 9,30 m

