

PIATTAFORME AUTOCARRATE

Dati tecnici

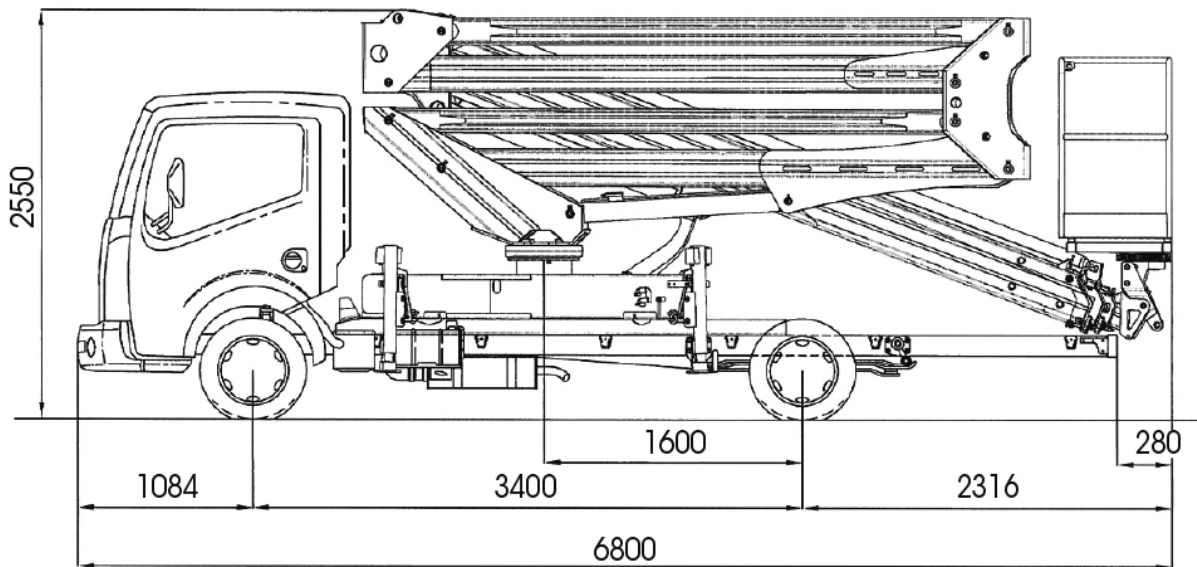
Altezza max lavoro	27,80 m
Altezza max piano calpestio	25,80 m
Numero max persone su navicella	2
Portata max cesto	300 kg
Dimensioni cesto	1400 x 700 x 1100 mm
Sbraccio max di lavoro	14,50 m
Rotazione sovrastruttura	700°
Rotazione cesto	90° destra - 90° sinistra
Velocità max di sollevamento	0,4 m/s
Velocità max di sfilo	0,4 m/s
Velocità max di rotazione	0,7 m/s
Carico max sotto gli stabilizzatori	3200 kg



SOCAGE 28D (PAT.B)

PIATTAFORME AUTOCARRATE

DIMENSIONI (mm)

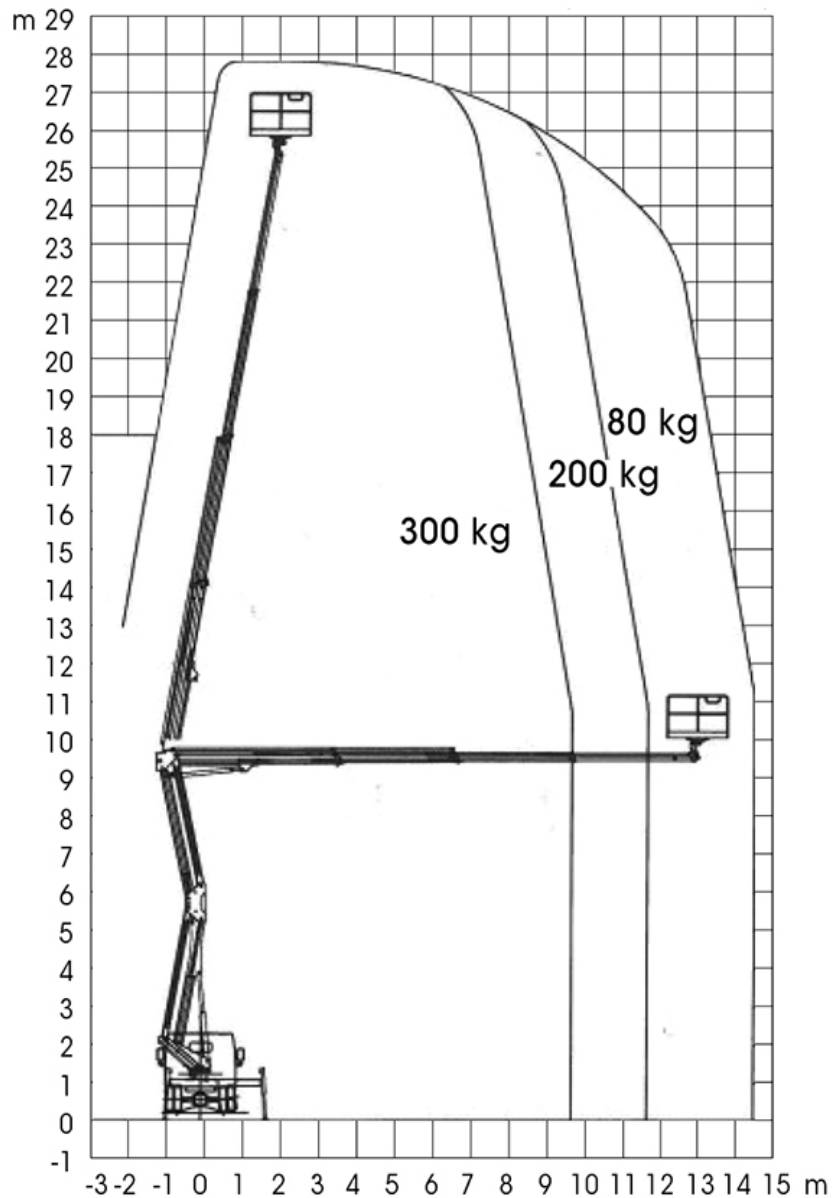


SOCAGE 28D (PAT.B)

PIATTAFORME AUTOCARRATE

AREA DI LAVORO SETTORE POSTERIORE-LATERALE (TRAVERSE APERTE)

Sbraccio max di lavoro 14,50 m



SOCAGE 28D (PAT.B)

PIATTAFORME AUTOCARRATE

AREA DI LAVORO SETTORE POSTERIORE-LATERALE (TRAVERSE CHIUSE/SAGOMA)

Sbraccio max di lavoro 9,20 m

