

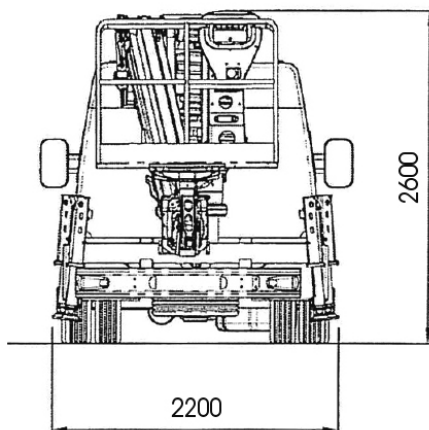
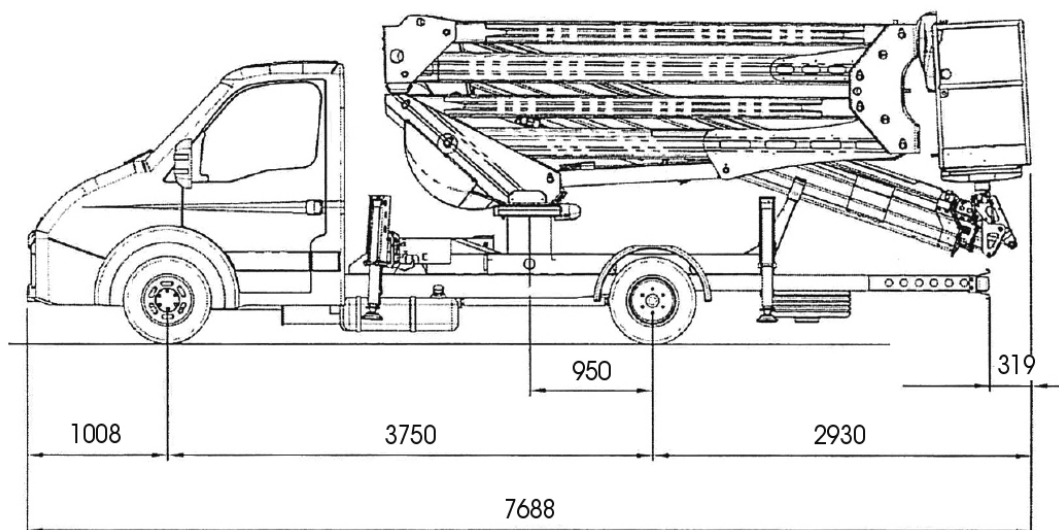
**PIATTAFORME AUTOCARRATE****Dati tecnici**

Altezza max lavoro	24,20 m
Altezza max piano calpestio cesto	22,20 m
Portata max cesto	300 kg
Dimensioni cesto	1400 x 700 x 1100
Numero max persone su navicella	2
Sbraccio max di lavoro	11 m
Rotazione sovrastruttura	700°
Rotazione cesto	90° destra - 90° sinistra
Velocità max di sollevamento	0,4 m/s
Velocità max di sfilo	0,4 m/s
Velocità max di rotazione	0,7 m/s
Carico max sotto gli stabilizzatori	3200 kg



## PIATTAFORME AUTOCARRATE

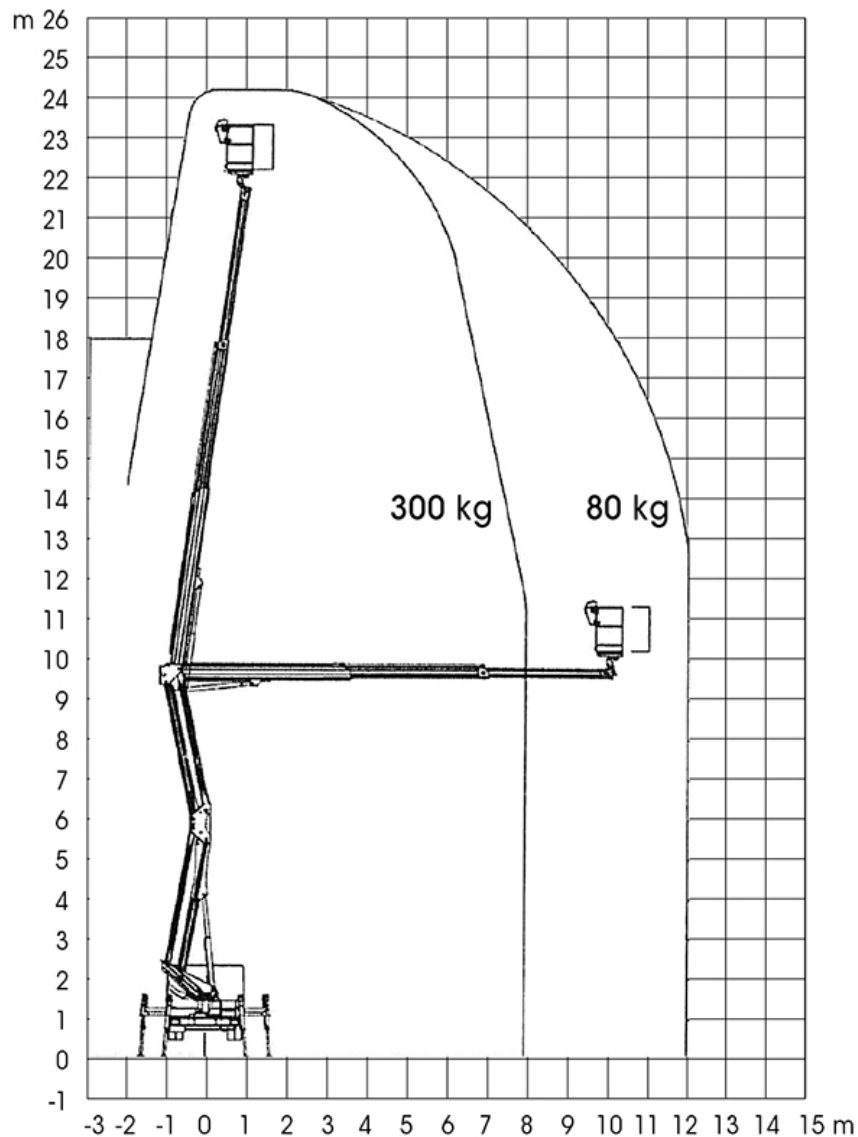
### DIMENSIONI (mm)



## PIATTAFORME AUTOCARRATE

AREA DI LAVORO SETTORE POSTERIORE - LATERALE (TRAVERSE APERTE) - 230°  
AREA DI LAVORO SETTORE POSTERIORE (TRAVERSE IN SAGOMA) - 50°

Sbraccio max di lavoro 12 m

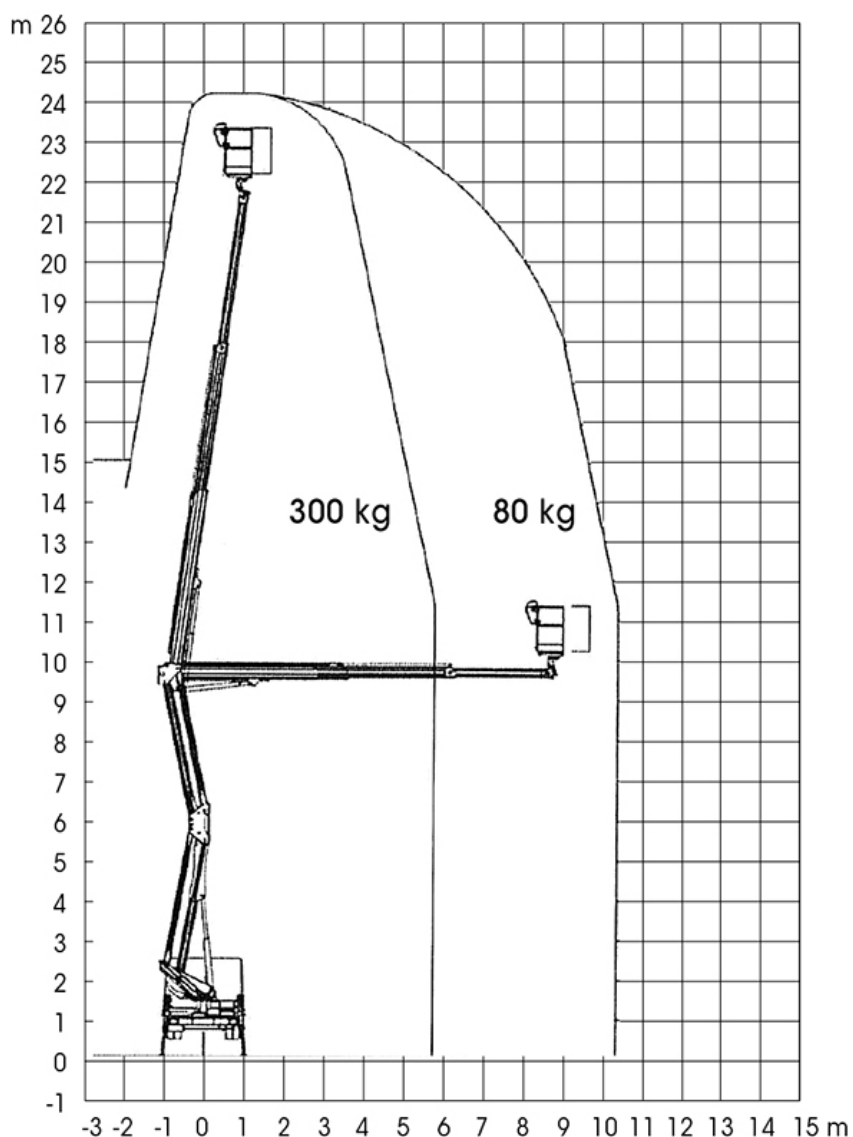


## PIATTAFORME AUTOCARRATE

AREA DI LAVORO SETTORE ANTERIORE (TRAVERSE APERTE) - 130°

AREA DI LAVORO SETTORE LATERALE (TRAVERSE CHIUSE/SAGOMA) - 85°/85°

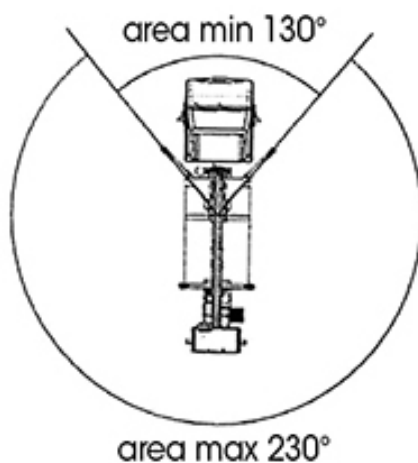
Sbraccio max di lavoro 10,30 m



## PIATTAFORME AUTOCARRATE

ME + H SU DAILY

TELAIO ME + H  
con traverse anteriori aperte



TELAIO ME + H  
con traverse anteriori chiuse

