

PIATTAFORME AUTOCARRATE

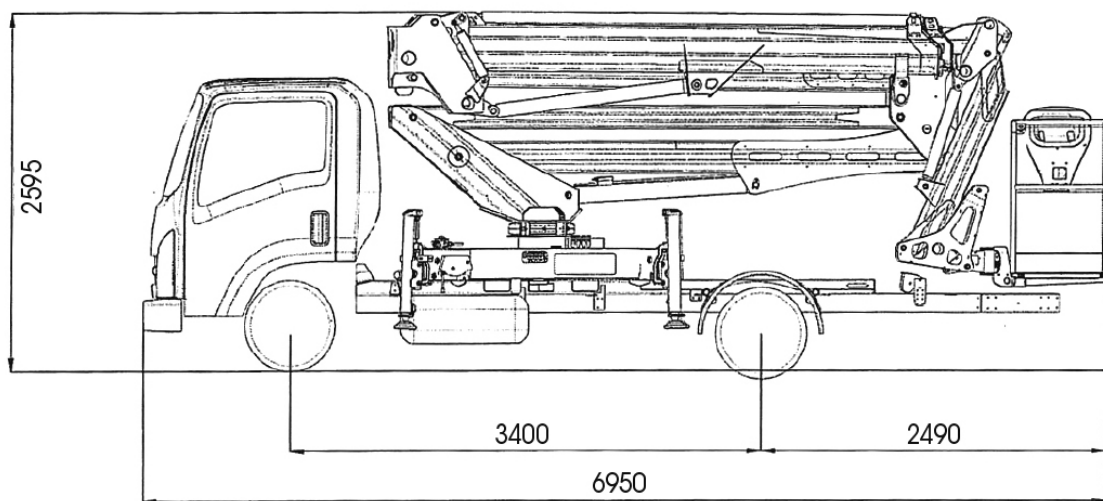
DATI TECNICI

| | |
|-------------------------------------|---------------------------|
| Altezza max lavoro | 23,40 m |
| Altezza max piano calpestio cesto | 21,40 m |
| Portata max cesto | 300 kg |
| Dimensioni cesto | 1400 x 700 x 1100 |
| Numero max persone su navicella | 2 |
| Sbraccio max di lavoro | 12,90 m |
| Rotazione sovrastruttura | 700° |
| Rotazione cesto | 90° destra - 90° sinistra |
| Velocità max di sollevamento | 0,4 m/s |
| Velocità max di sfilo | 0,4 m/s |
| Velocità max di rotazione | 0,7 m/s |
| Carico max sotto gli stabilizzatori | 3200 kg |



PIATTAFORME AUTOCARRATE

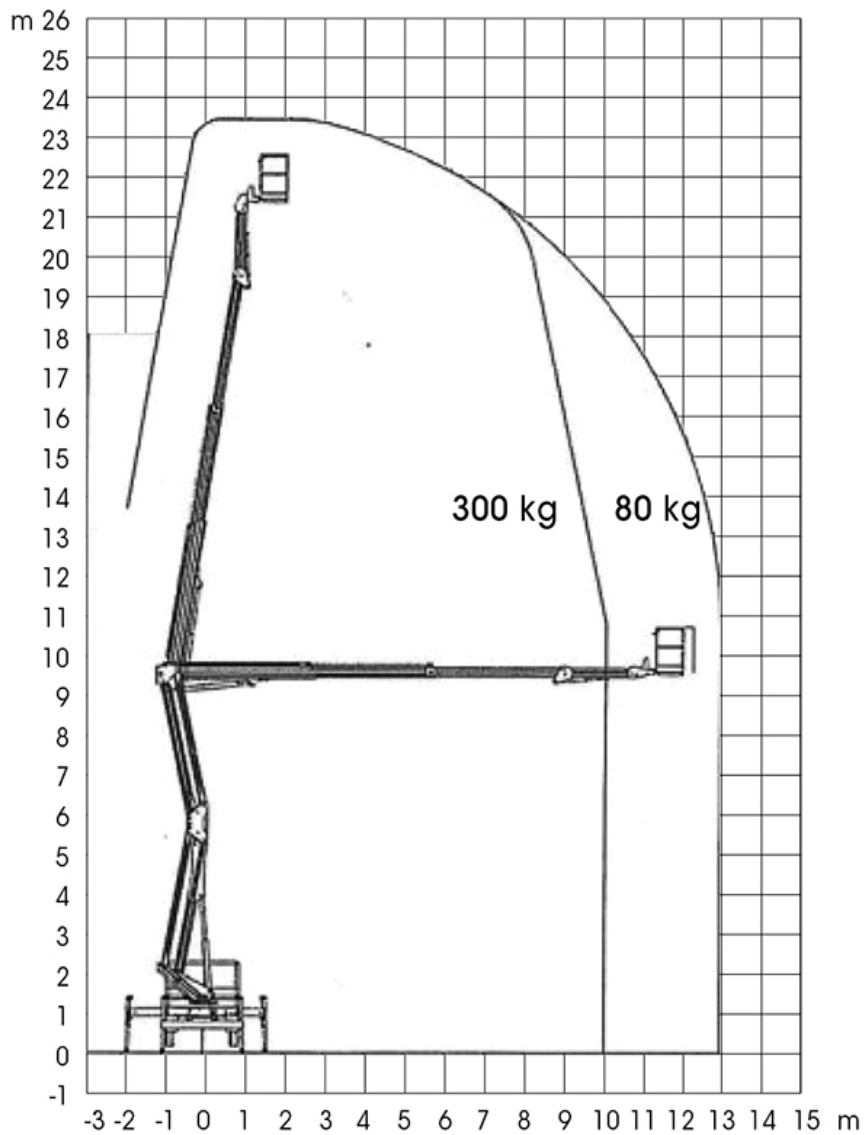
DIMENSIONI (mm)



PIATTAFORME AUTOCARRATE

AREA DI LAVORO SETTORE POSTERIORE - LATERALE (TRAVERSE APERTE)

Sbraccio max di lavoro 12,90 m

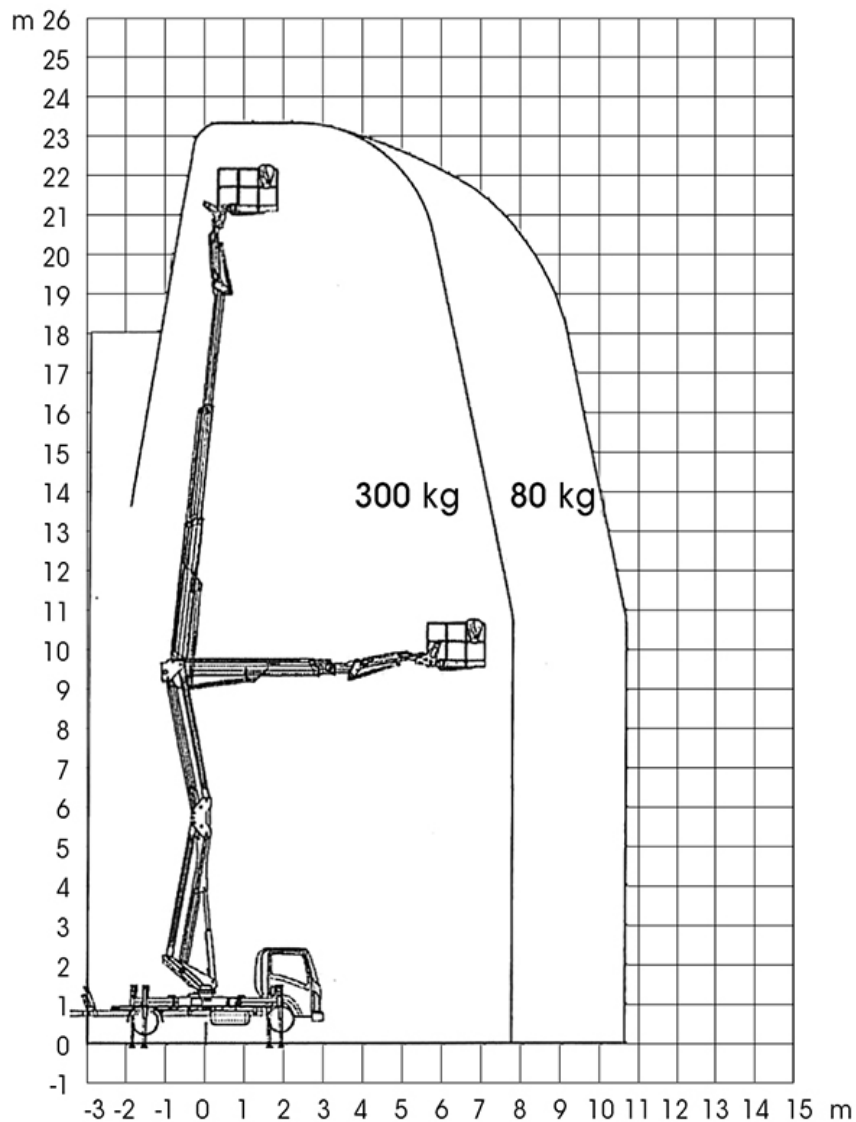


PIATTAFORME AUTOCARRATE

AREA DI LAVORO SETTORE ANTERIORE (TRAVERSE APERTE)

AREA DI LAVORO SETTORE POSTERIORE (TRAVERSE CHIUSE)

Sbraccio max di lavoro 10,60 m



PIATTAFORME AUTOCARRATE

AREA DI LAVORO SETTORE LATERALE (TRAVERSE CHIUSE)

Sbraccio max di lavoro 8,60 m

