

PIATTAFORME CINGOLATE CON STABILIZZATORI

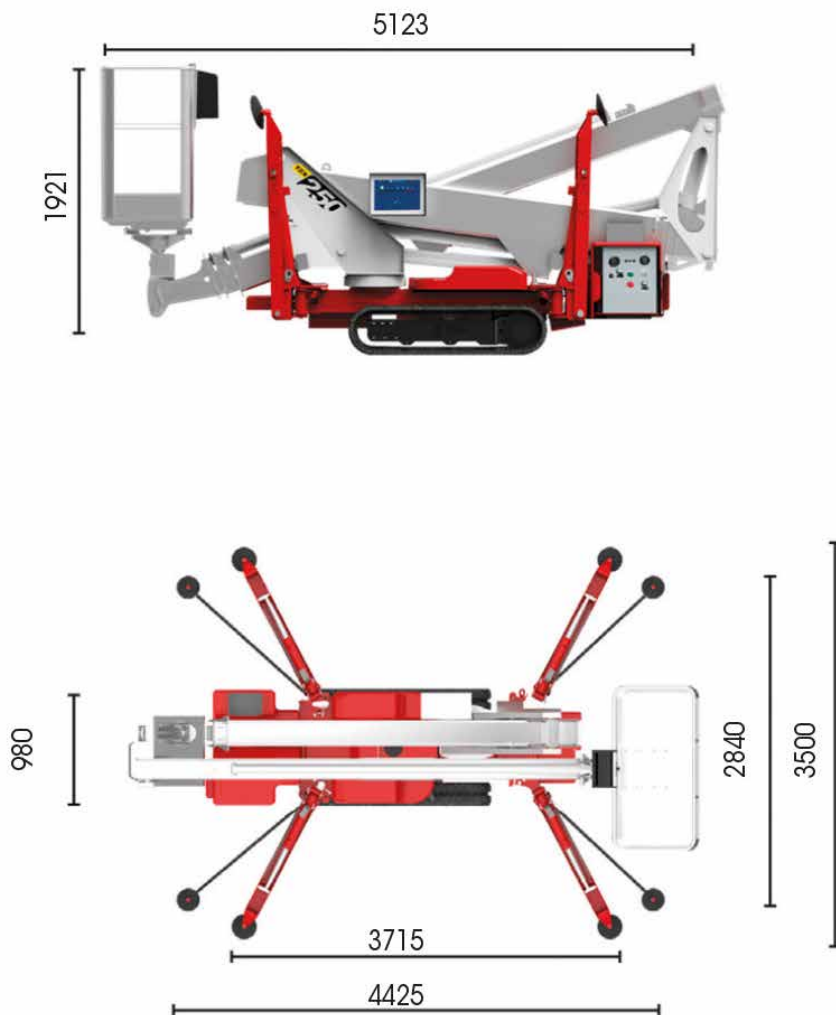
Dati tecnici

Altezza max lavoro	25 m
Altezza max piano calpestio	23 m
Numero max persone su navicella	2
Portata max cesto	250 kg
Sbraccio max di lavoro	10,60 m
Rotazione torretta	360°
Dimensioni navicella alluminio	1400x700 mm
Angolo rotazione navicella	90°+90°
Pendenza max superabile	23%
Pendenza laterale max	19%
Velocità max	2,4 km/h
Peso	2660 kg



PIATTAFORME CINGOLATE CON STABILIZZATORI

Dimensioni (mm)



PIATTAFORME CINGOLATE CON STABILIZZATORI

Diagramma di lavoro

Sbraccio max di lavoro 10,60 m

