

PIATTAFORME AUTOCARRATE

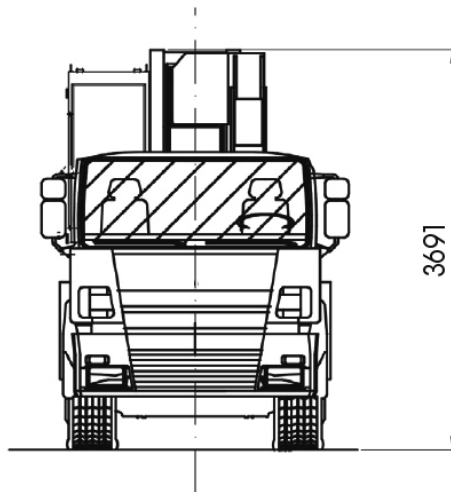
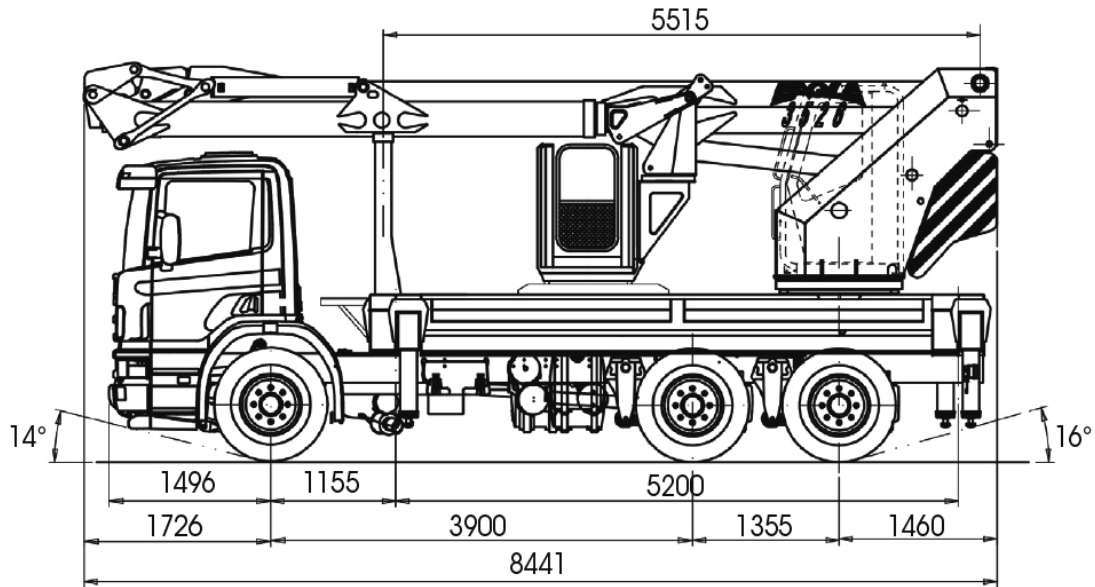
DATI TECNICI

Altezza max lavoro	35 m
Altezza max piano calpestio	33 m
Numero max persone su navicella	3
Portata max cesto	400 kg
Sbraccio (laterale) max	25,60 m
Rotazione cesto	350°
Ingombro a stabilizzatori aperti	6000 x 5200 m



PIATTAFORME AUTOCARRATE

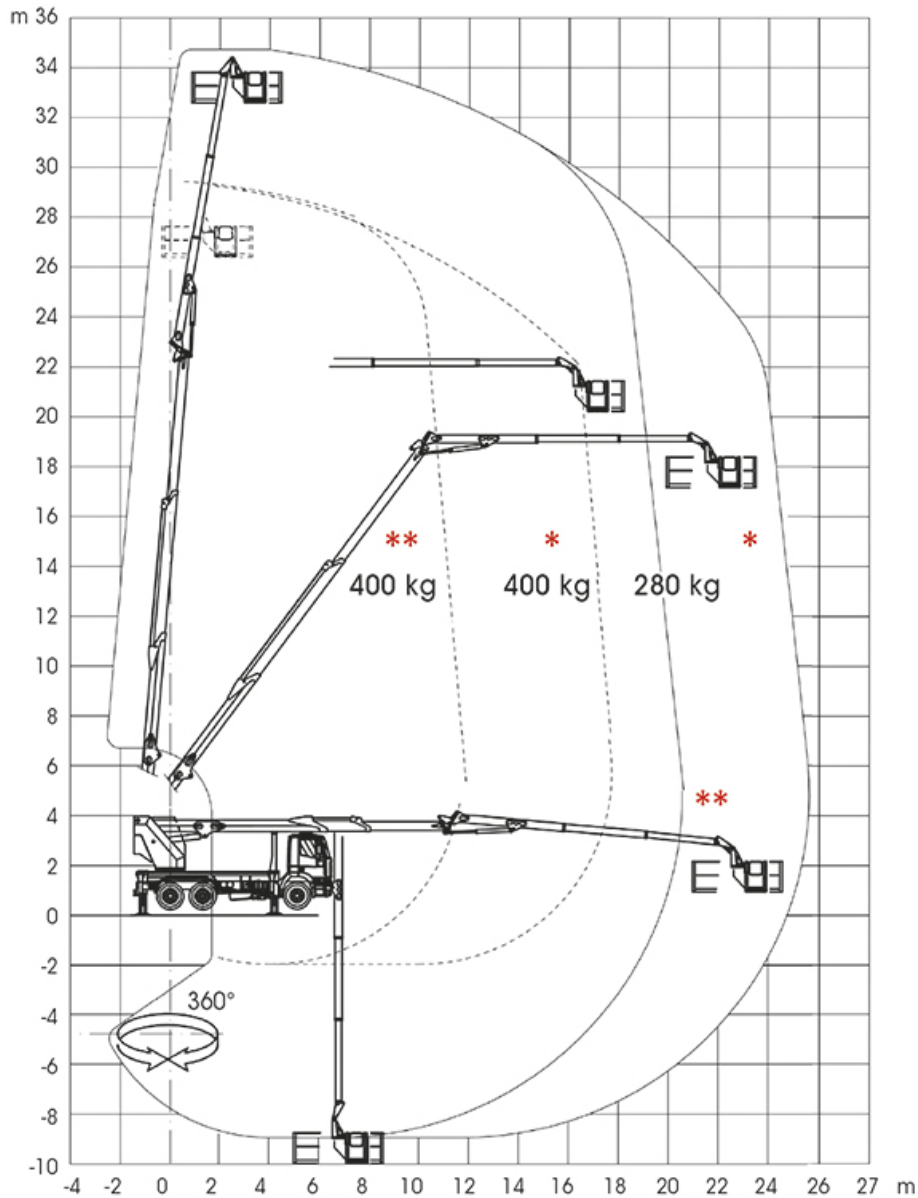
DIMENSIONI (mm)



PIATTAFORME AUTOCARRATE

DIAGRAMMA DI LAVORO

Sbraccio max di lavoro 25,60 m



- * Settore di lavoro con bracci stabilizzati aperti
- ** Settore di lavoro con bracci stabilizzati parzialmente aperti