

PIATTAFORME AUTOCARRATE

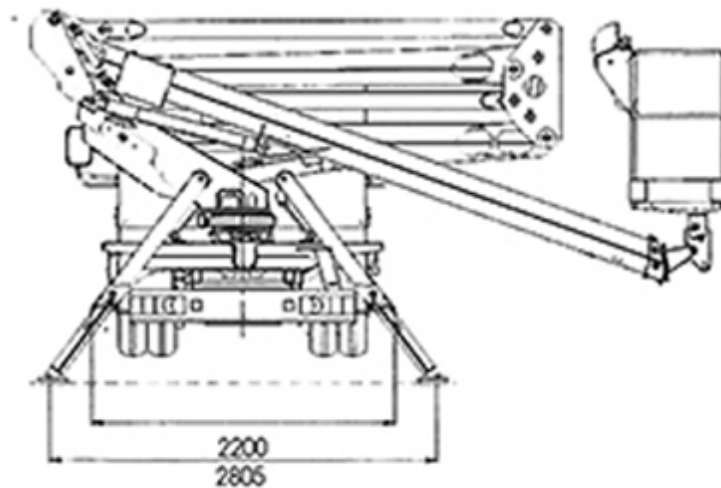
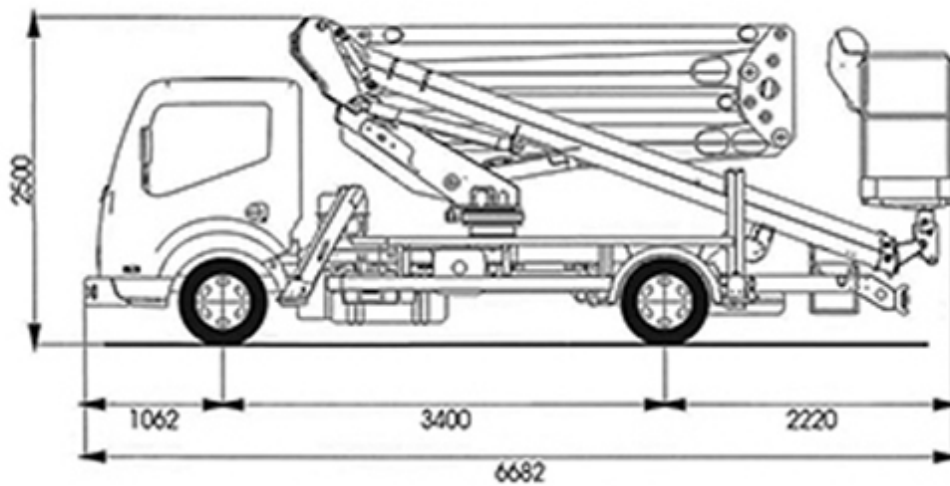
DATI TECNICI

Altezza max lavoro	20 m
Altezza max piano calpestio cesto	18 m
Numero max persone su navicella	2
Portata max cesto	230 kg
Dimensioni cesto	1400 x 710 x 1115
Sbraccio max di lavoro	9,10 m
Rotazione struttura	550°
Rotazione cesto	idraulica - 90° destra - 90° sinistra
Forza manuale max	40 daN
Velocità max vento	12,5 m/s
Braccio di lavoro	doppio pantografo + braccio telescopico a 2 sez.
Angolo braccio	-20°/+80°
Livellamento piattaforma	Idraulico
Stabilizzatori	idraulici verticali
Scartamento minimo stab.	anteriore 2,98 - posteriore 2,13
Comandi	elettroidraulici



PIATTAFORME AUTOCARRATE

DIMENSIONI (mm)



PIATTAFORME AUTOCARRATE

DIAGRAMMA DI LAVORO

Sbraccio max di lavoro 9,10 m

