

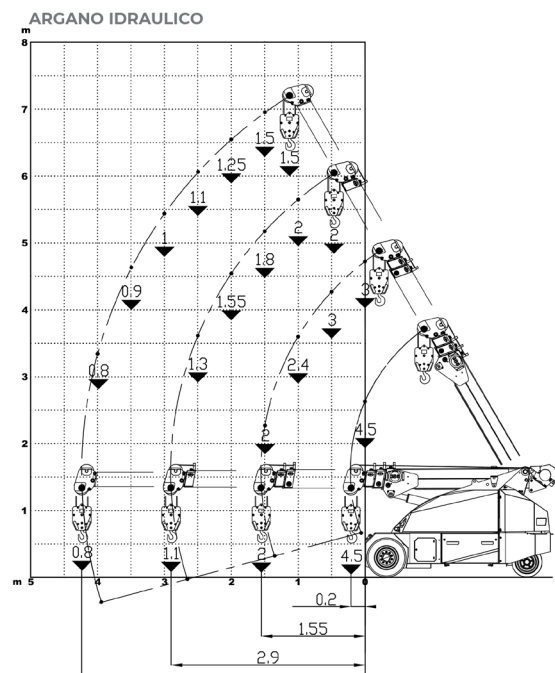
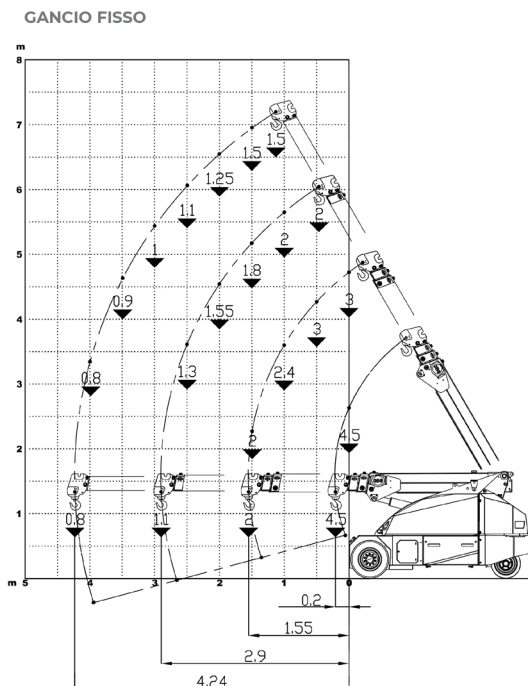
GRU ELETTRICHE SEMOVENTI

Dati tecnici

Portata Massima kg	4500
Dimensioni mm	2772x1200x1648

Trazione anteriore. N°2 motori elettrici AC 3 kW 48V. Classe d'isolamento H	LMI Sistema elettronico di limitazione del momento e del carico
Complessivo Kg. 4900 Zavorre removibili Kg. 1360	Sistema automatico di frenatura su tutte le ruote
48 V - 640 Ah 8 ore di autonomia	In robusta lamiera d'acciaio di qualità piegata e saldata
Anteriori n.2 superelastiche 23x10-12" Posteriori n.2 superelastiche 18x7-8"	Angolo di inclinazione +60°/-15°
Posteriore Angolo di sterzo -90°/+90°	Motore elettrico 9 kW - 48 V AC, classe d'isolamento H

Grafico di lavoro



GRU ELETTRICHE SEMOVENTI

Dimensioni

