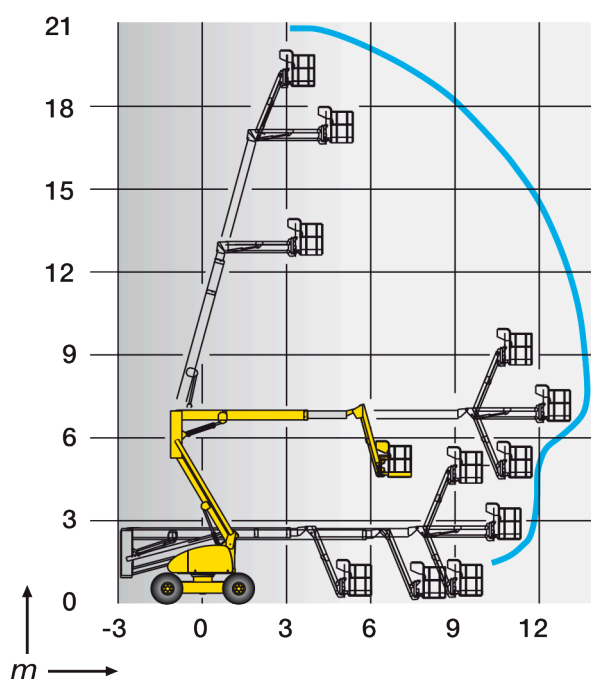


PIATTAFORME ARTICOLATE SEMOVENTI DIESEL

Dati tecnici

Altezza lavoro	20,65 m
Altezza piano calpestio	18,65 m
Sbraccio laterale massimo	13,5 m
Punto d'articolazione	6,8 m
Portata massima cesta	230 kg
Altezza in posizione di trasporto	3,1 m
Escursione Jib	140° (+70/-70)
Rotazione cesta	180° (+90/-90)
Rotazione torretta	360°
Sbalzo anteriore	0 m
Inclinazione	5°
Velocità di traslazione	0,5 - 4,5 km/h
Pendenza massima	40 %
Raggio angolo est. di sterzata	3,9 m
Pneumatici ripieni in lattice	385/65-22,5
Motore	33,2 kW - 45,1 hp
Peso totale	11710 kg

Grafico di lavoro



Dimensioni

F x G Dimensione cesta	1,8 x 0,8 m
A Lunghezza	8,93 m
B Larghezza	2,38 m
C Altezza a riposo	2,67 m
H Lunghezza in posizione di trasporto	5,9 m
D Interasse	2,8 m
E Altezza da terra	42 cm

