

PIATTAFORME CINGOLATE

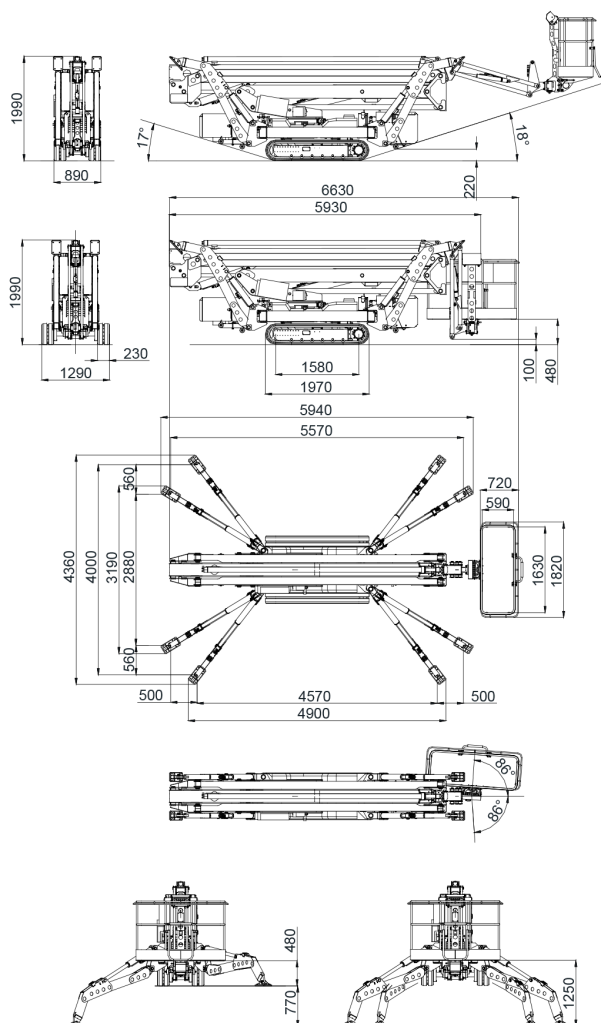
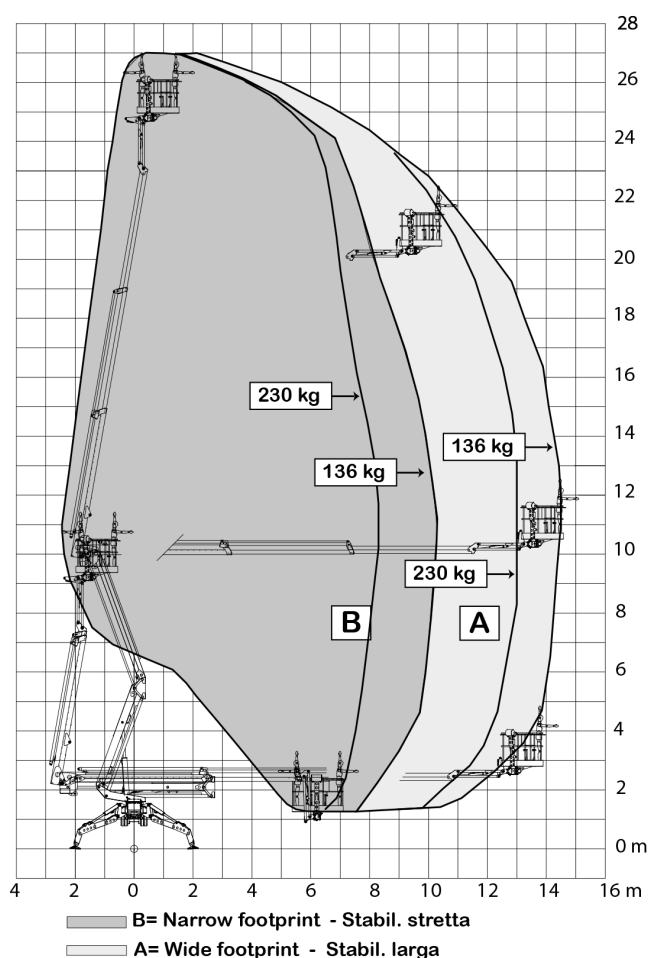


Grafico di lavoro



Dati tecnici

Altezza massima di lavoro	27,01 m	Ingombro	wide 4,00x4,57 m
Altezza piano calpestio	25,01 m	Stabilizzazione	narrow 2,88x5,57 m
Sbraccio laterale massimo	15,11 m	Pendenza massima superabile	17° (31%)
Angolo di rotazione torretta	360 °	Pendenza laterale massima	17° (31%)
Dimensioni navicella in alluminio	1,80 x 0,80 m	Velocità massima Sing/Doppia	2,0 Km/h
Angolo di rotazione navicella	86° + 86°	Peso in ordine di lavoro	5000 Kg
Portata massima navicella	230 Kg	Carico al suolo macchina su cingolo	5,11 KN/m ²
Lunghezza richiusa (navicella smontata)	6,71 m (5,93 m)	Carico al suolo macchina stabilizzata	2,68 KN/m ²
Larghezza minima richiusa	0,89 m	Forza massima su uno stabilizzatore	31,9 KN
Altezza minima richiusa	1,99 m	Motore D902 Kubota diesel	22/3600 Cv/Giri
		Motore elettrico 230 Vac	3/230 Cv/Volt