

PIATTAFORME ARTICOLATE SEMOVENTI ELETTRICHE

Dati tecnici

Portata totale	230 kg
Altezza massima di lavoro	12,10 m
N° max. di persone	2 /1*
Sbraccio massimo di lavoro	7,50 m
Rotazione torretta	370°
Rotazione cesto	90°+90°
Comando	Batteria
Batteria	48/320 V/Ah
Caricabatteria	48/45 V/A
Capacità serbatoio olio	60 l
Max pressione idraulica	250 bar
Velocità traslazione (veloce)	6 km/h
Velocità di sicurezza	0,6 km/h
Pendenza superabile	25%
Raggio interno di curvatura	2,10 m
Raggio esterno di curvatura	3,60 m
Tipo gomme	Ø600x190 - Cushion soft
Peso totale	7510 kg

*= N° max di persone per uso esterno

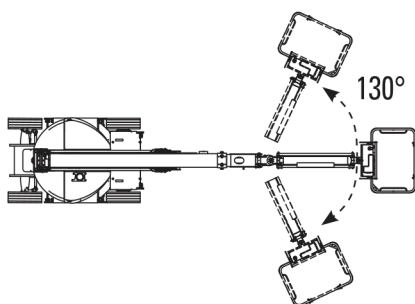
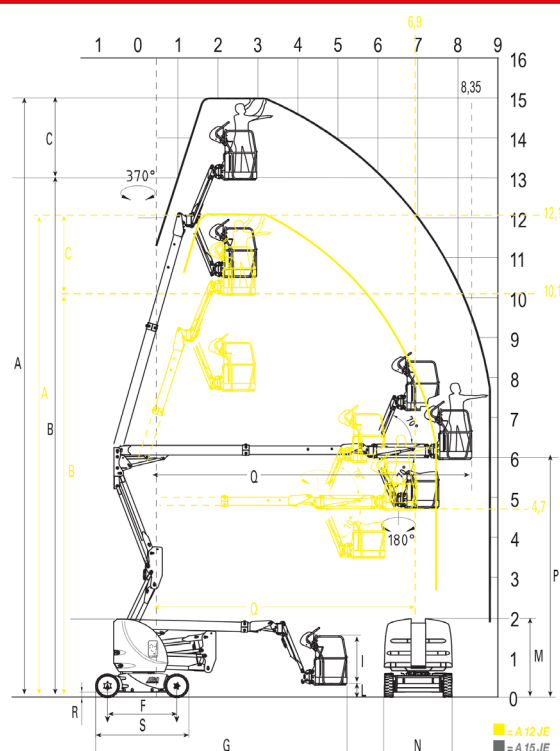


Grafico di lavoro



Dimensioni

Dimensione cesta	1150 x 800 mm
A	12100 cm
B	10100 cm
C	2000 cm
F	1750 cm
G	5705/4600* cm
I	1200 cm
L	400 cm
M	1990/2600* cm
N	1200 cm
P	4700 cm
Q	7500 cm
R	125 cm
S	2350 cm

*= posizione ripiegata per il trasporto